

PRESA DI PRESSIONE a 90° Serie DUMBO

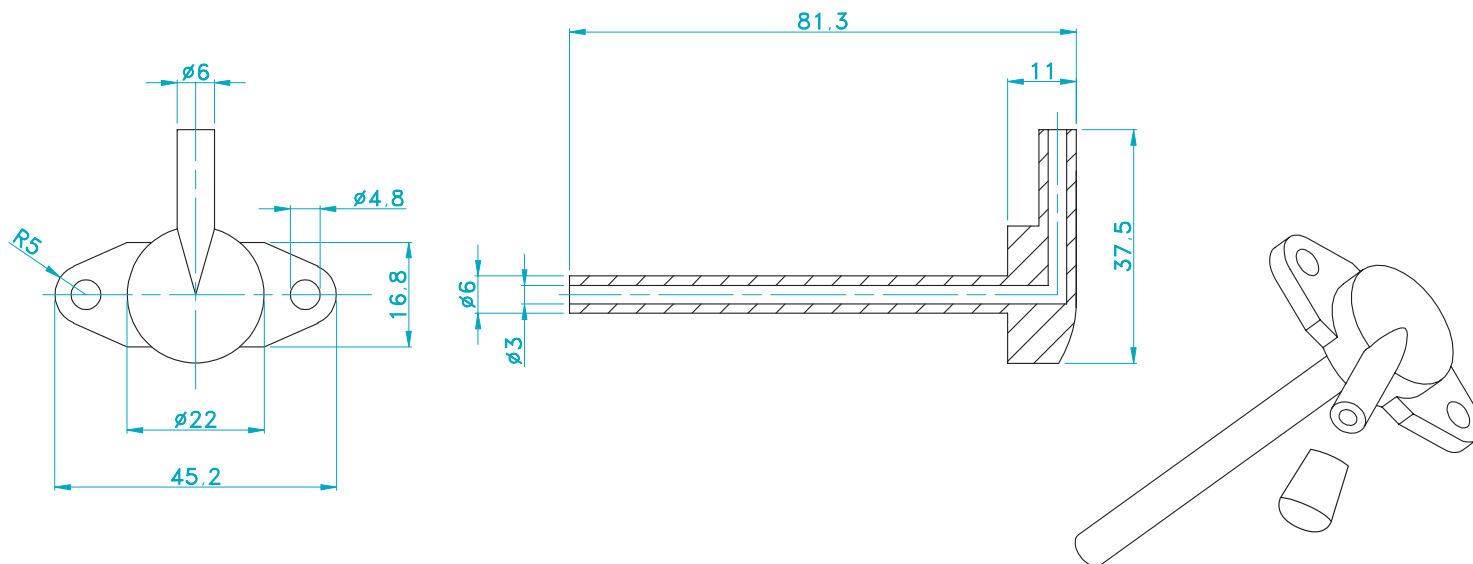
PRESSURE TEST OUTLET 90° Code DUMBO

DUMBO - La presa di pressione DUMBO viene utilizzata per il collegamento degli strumenti di rilevazione della pressione all'interno delle UTA. Applicata attraverso il pannello o porta, collega i tubi in gomma normalmente utilizzati dagli strumenti di misura. La forma a 90° consente al tubo esterno di rimanere adiacente al pannello, evitando possibili intralci o scollegamenti accidentali.

DUMBO - The pressure test outlet DUMBO is used for the connection of air pressure testing devices inside the AHU. Applied through the panel or door, it connects the rubber pipes normally used by the measuring instruments. The shape at 90° allows the external pipe to remain adjacent to the panel, avoiding any possible obstructions or accidental disconnection.



PRESA DI PRESSIONE a 90° Serie DUMBO PRESSURE TEST OUTLET 90° Code DUMBO



Codice/Code	DUMBO.0000
Materiale/ Material	Nylon+ Fibra di vetro Nylon + Fiberglass
Tipo/Type	PA6 FV20%
Accessori/Accessories	con Tappo/with Plug
Pcs/Box	200

Enginia Srl

Viale Lombardia, 78 - 20056 Trezzo sull'Adda (MI) - Italy
tel. +39 02.95749357 - fax +39 02.95749365
commerciale@enginiasrl.com - www.enginiasrl.com