

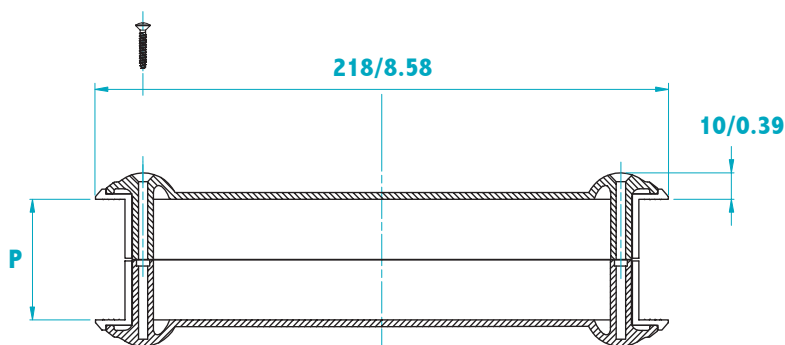
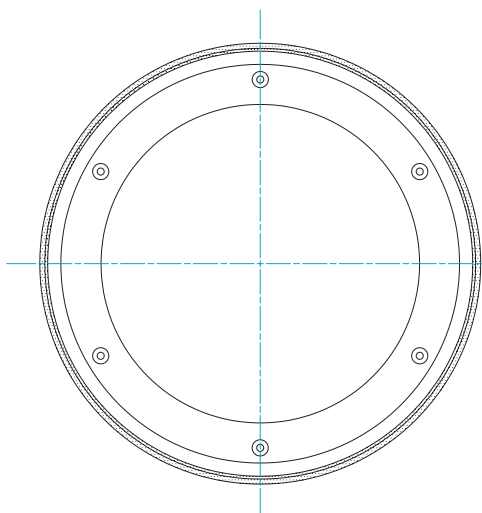
OBLÒ Serie OBP

PORTHOLES Code OBP



OBP - Dal design e dalle prestazioni insuperate, gli Oblò di ispezione serie OBP rappresentano dei prodotti di elevatissima qualità. La perfetta trasparenza è garantita nel tempo dall'utilizzo di polycarbonato di primissima qualità, additivato per la resistenza ai raggi UV e le generose guarnizioni in gomma termoplastica garantiscono una perfetta tenuta all'aria e all'acqua, in qualsiasi condizione. Il montaggio, rapido e senza forature nel pannello, è realizzato attraverso le viti in dotazione. Gli OBP sono disponibili per pannelli da 20 a 60mm e per spessori speciali a richiesta. Gli OBP sono stati testati dal laboratorio di igiene di Berlino, ILH, e sono certificati per applicazioni igieniche rispondenti alla norma VDI6022.

OBP - Design and performances never exceeded by other, the inspection windows OBP Series, represent products of the highest quality. The perfect transparency is guaranteed through time by the use of first quality polycarbonate, compounded for UV resistance, and the generous thermoplastic rubber gaskets ensure a perfect air and water seal, in any condition. The assembly, fast and without drilling into the panel, is achieved through the supplied screws. OBP's are available for panels from 20 to 60mm and for different thicknesses on request. The OBP has been tested by the ILH laboratory of hygiene in Berlin, and are certified to comply with the standard hygienic applications VDI6022.



Codice/Code	Pannello mm./ Panel inches	Materiale/Material	P mm./inches	Peso gr. / Weight lb.	Pcs/Box
OBP20. 0000	20/0.78"	Policarbonato stabilizzato UV/ UV stabilized Polycarbonate	18/0.71"	307 / 0.677	50
OBP25. 0000	23-25/1"	Policarbonato stabilizzato UV/ UV stabilized Polycarbonate	23/0.91"	310 / 0.683	43
OBP30. 0000	30-33/1.18"	Policarbonato stabilizzato UV/ UV stabilized Polycarbonate	29/1.14"	325 / 0.717	35
OBP35. 0000	35/1.37"	Policarbonato stabilizzato UV/ UV stabilized Polycarbonate	31/1.22"	340 / 0.75	35
OBP40. 0000	40-43/1.57"	Policarbonato stabilizzato UV/ UV stabilized Polycarbonate	39/1.54"	360 / 0.794	30
OBP45. 5000	45-50/2"	Policarbonato stabilizzato UV/ UV stabilized Polycarbonate	45/1.18"	365 / 0.805	28
OB60. 0000	60/2.36"	Policarbonato stabilizzato UV/ UV stabilized Polycarbonate	58/2.28"	400 / 0.882	20

Enginia Srl

Viale Lombardia, 78 - 20056 Trezzo sull'Adda (MI) - Italy
 tel. +39 02.95749357 - fax +39 02.95749365
 commerciale@enginiasrl.com - www.enginiasrl.com