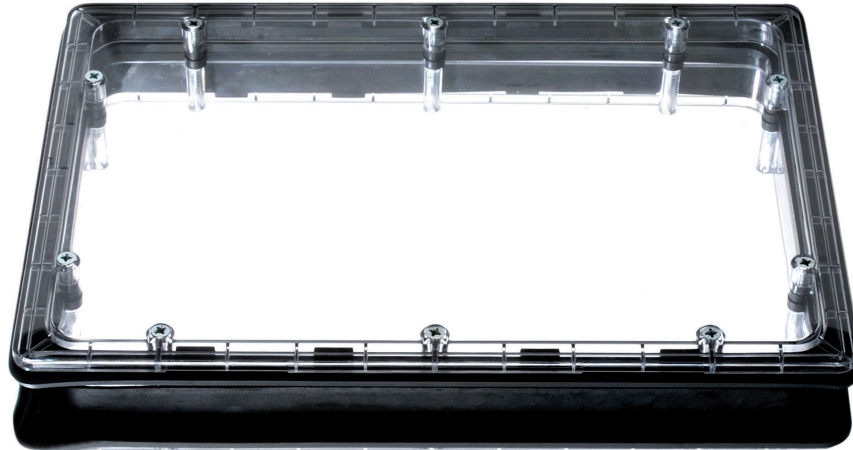
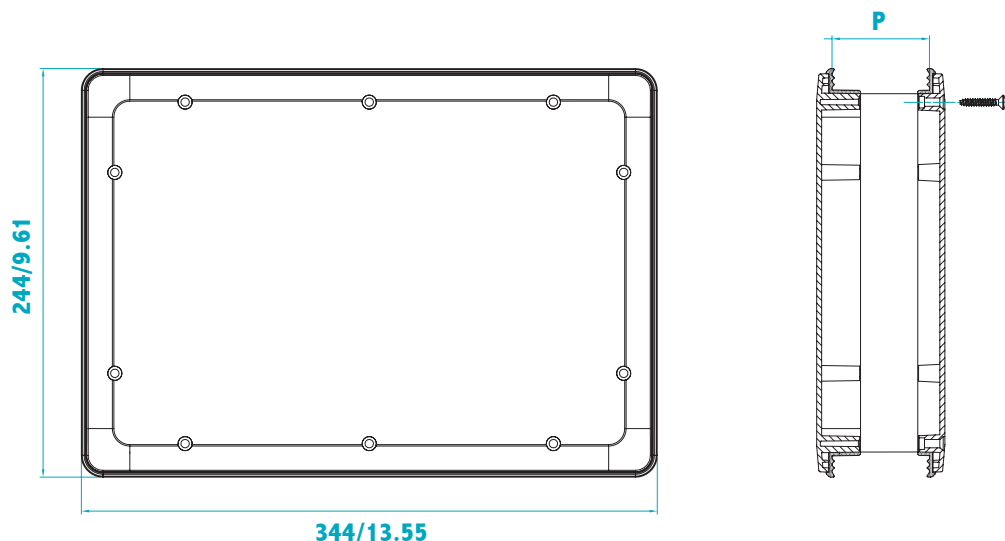


OBLÒ Serie OBP. R. PORTHOLES Code OBP. R.



OBP-R - Gli Oblò rettangolari OBP-R vengono utilizzati quando è richiesta una visuale allargata attraverso la porta. La primissima qualità dei materiali ne garantisce la trasparenza e la tenuta all'aria ed acqua nel tempo e in qualsiasi condizione. Il montaggio, rapido e senza forature nel pannello, è realizzato attraverso le viti in dotazione. Gli OBP-R sono disponibili per pannelli da 25 a 60mm e per spessori speciali a richiesta. Gli OBP sono stati testati dal laboratorio di igiene di Berlino, ILH, e sono certificati per applicazioni igieniche rispondenti alla norma VDI6022.

OBP-R - The rectangular port-hole OBP-R are used when a wider view through the door is needed. The highest materials quality guarantees a perfect air and water seal through time and in any condition. The assembly, fast and without drilling into the panel, is achieved through the supplied screws. OBP-R's are available for panels from 20 to 60mm and for different thicknesses on request. The OBP has been tested by the ILH laboratory of hygiene in Berlin, and are certified to comply with the standard hygienic applications VDI6022.



Codice/Code	Pannello mm./ Panel inches	Materiale/Material	P mm./inches	Peso gr. / Weight lb.	Pcs/Box
OBP. R. 2500	24-27/1"	Policarbonato stabilizzato UV/ UV stabilized Polycarbonate	24/0.94"	885 / 1.951	20
OBP. R. 3000	29-32/1.18"	Policarbonato stabilizzato UV/ UV stabilized Polycarbonate	28,5/1.11"	895 / 1.973	19
OBP. R. 3500	34-37/1.37"	Policarbonato stabilizzato UV/ UV stabilized Polycarbonate	33,5/1.31"	911 / 2.008	17
OBP. R. 4000	39-42/1.57"	Policarbonato stabilizzato UV/ UV stabilized Polycarbonate	38,5/1.50"	935 / 2.061	17
OBP. R. 4500	44-47/1.77"	Policarbonato stabilizzato UV/ UV stabilized Polycarbonate	43,5/1.70"	970 / 2.138	15
OBP. R. 5000	49-52/2"	Policarbonato stabilizzato UV/ UV stabilized Polycarbonate	48,5/1.90"	1000 / 2.205	15
OBP. R. 6000	59-62/2.36"	Policarbonato stabilizzato UV/ UV stabilized Polycarbonate	58,5/2.29"	1015 / 2.238	11

Enginia Srl

Viale Lombardia, 78 - 20056 Trezzo sull'Adda (MI) - Italy
 tel. +39 02.95749357 - fax +39 02.95749365
 commerciale@enginiasrl.com - www.enginiasrl.com