

MANIGLIE Serie MFG 125 - Profilo Semplice

HANDLES Code MFG 125 - Simple Profile

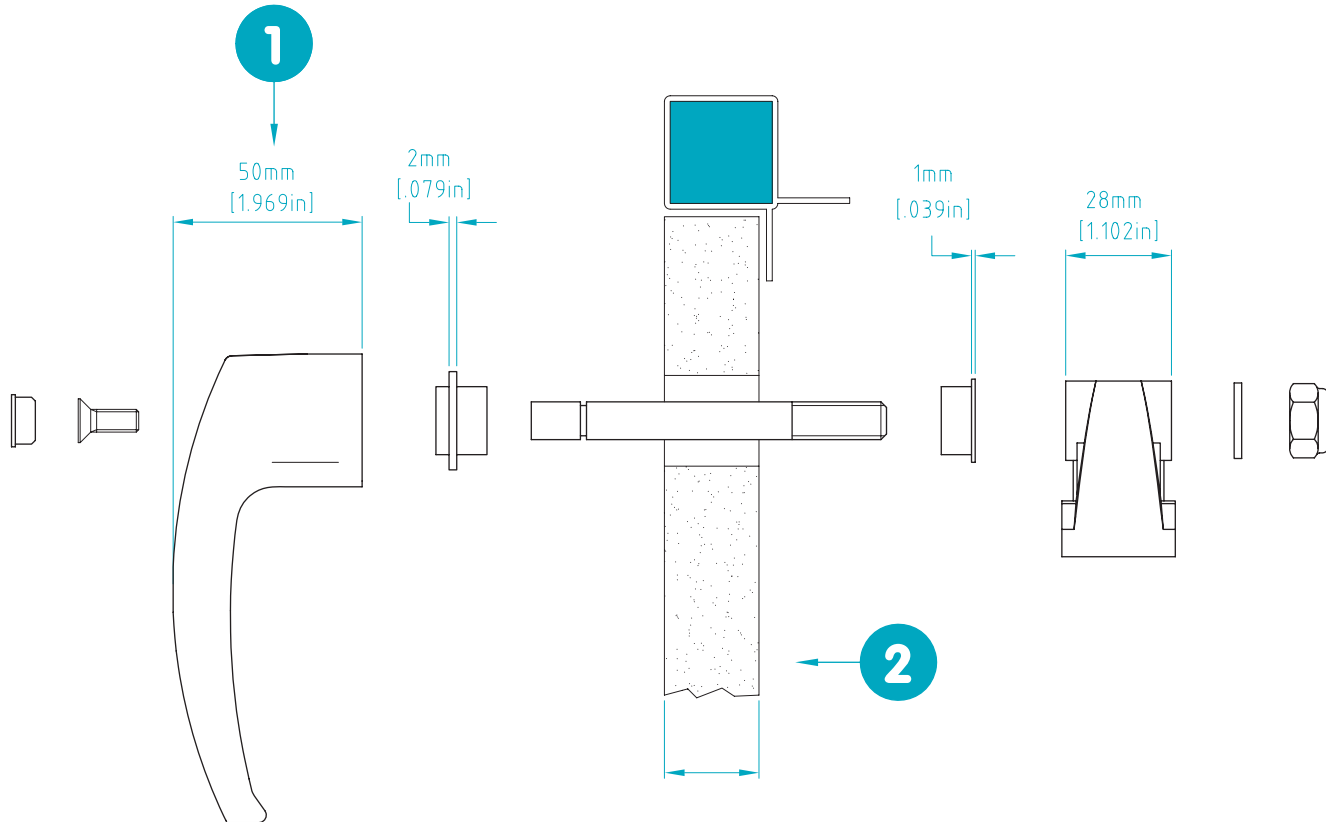
MFG 125 - Robuste e dal design accattivante, le maniglie della serie 125 vengono utilizzate quando è richiesta una soluzione semplice ed economica ma, allo stesso tempo affidabile. Trovano la loro applicazione su sistemi modulari per UTA ad aletta semplice e, grazie al lungo cono di chiusura dello scrocco, possono comprimere agevolmente guarnizioni di tenuta di grandi dimensioni. Gli spessori standard delle porte sono 20/25 e 45/50mm ma possono essere realizzati spessori a richiesta.

MFG 125 - Though and with an attractive design, the handles of the 125 series find their application to construction of AHU with simple-wing modular systems, when simple, economical and reliable solution is needed. Thanks to the locking long cone of the latch they can easily compress large seals. The standard thickness of the doors are 20/25 and 45/50mm but different door thicknesses can be produced on demand.



MANIGLIE Serie MFG 125 - Profilo Semplice

HANDLES Code MFG 125 - Simple Profile



Profilo Semplice/Simple Profile

Codice/Code		MFG 125/001	MFG 125/002
1	Impugnatura/Grip mm.	125	125
2	Pannello/Panel mm.	20-25	45-50
Pcs/Box		50	50

Enginia Srl

Viale Lombardia, 78 - 20056 Trezzo sull'Adda (MI) - Italy
 tel. +39 02.95749357 - fax +39 02.95749365
 commerciale@enginiasrl.com - www.enginiasrl.com