

MANIGLIE Serie MFG 110 - Profilo Doppia Parete

HANDLES Code MFG 110 - Double-Walled Profile

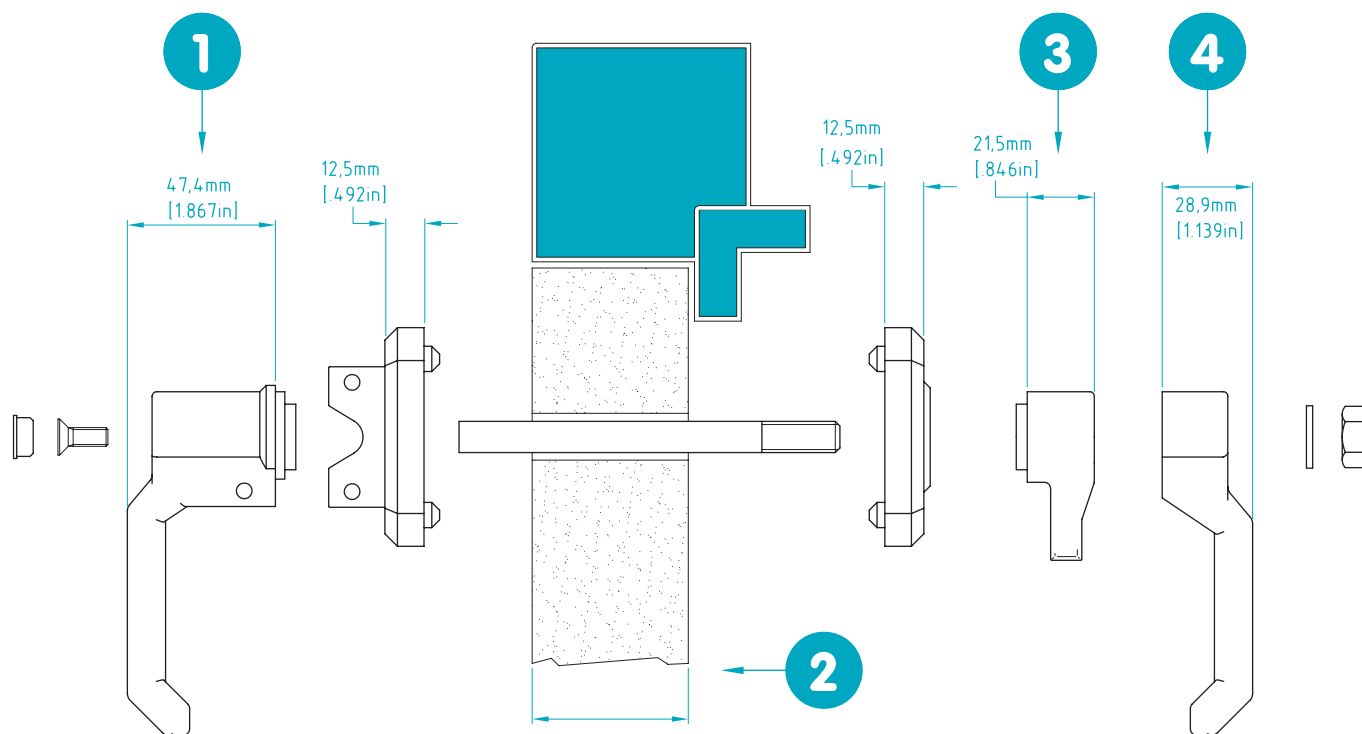
MFG110 - Le maniglie della serie 110 sono oggi largamente diffuse su porte per UTA grazie alla loro funzionalità e versatilità, trovando applicazione su tutti i sistemi modulari per UTA, sia con aletta semplice o a doppia parete. L'ampia gamma di possibili applicazioni, con o senza maniglia interna, con scrocco fisso o regolabile e per tutti gli spessori porta ne ha fatto un prodotto molto apprezzato dai costruttori di UTA internazionali. La lunghezza dell'impugnatura, ridotta ma ergonomica, si presta a porte di piccole e medie dimensioni.



MFG110 - Handles of the 110 series are now widespread on UTA doors thanks to their versatility and functionality. They find application on all modular systems for UTA, either simple wing or double wall flap. The wide range of possible applications, with or without internal handles, with fixed or adjustable latch and for all door thicknesses, made this a greatly appreciated product from international AHU manufacturers. The length of the handle, reduced but very ergonomic, lends itself to small and medium-sized doors.

MANIGLIE Serie MFG 110 - Profilo Doppia Parete

HANDLES Code MFG 110 - Double-Walled Profile



Profilo Doppia Parete/Double-Walled Profile

Codice/Code		MFG 110/010	MFG 110/011	MFG 110/012	MFG 110/013
1	Impugnatura/Grip mm.	110	110	110	110
2	Pannello/Panel mm.	20-25	45-50	45-50	20-25
3	Scrocco/Pawl	Fisso/Fixed	Fisso/Fixed	Fisso/Fixed	Fisso/Fixed
4	Maniglia Interna/Internal Grip	-	-	x	x
Pcs/Box		50	50	50	50

Enginia Srl

Viale Lombardia, 78 - 20056 Trezzo sull'Adda (MI) - Italy
 tel. +39 02.95749357 - fax +39 02.95749365
 commerciale@enginiasrl.com - www.enginiasrl.com