

# MANIGLIA A PONTE Serie MFG8500000

## GRIP HANDLE Code MFG8500000

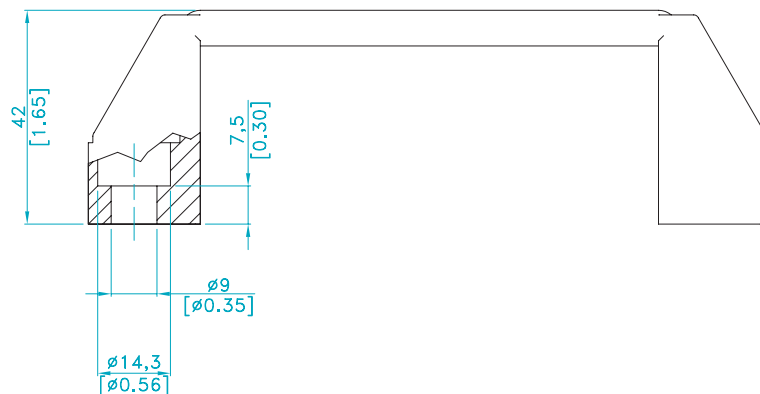
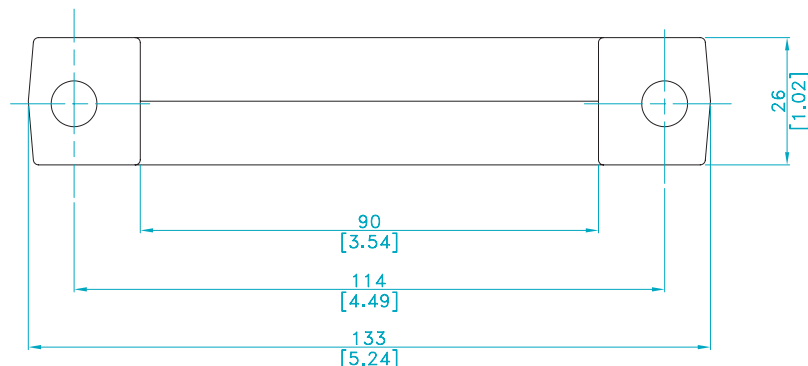
MFG85 - Le maniglie MFG85 vengono utilizzate su pannelli removibili unitamente ai blocca pannelli. Vengono fissate al pannello attraverso viti metriche e garantiscono una presa agevole e sicura.

*MFG85 - The MFG85 handles are used on removable panels together with the blocking panels system. They are fixed on the panel trough metrical screws and guarantee a comfortable and safety grip.*



# MANIGLIA A PONTE Serie MFG8500000

## GRIP HANDLE Code MFG8500000



<b>Codice/Code</b>	<b>MFG8500000</b>
<b>Materiale/ Material</b>	<b>Nylon</b>
<b>Tipo/Type</b>	<b>PA6</b>
<b>Pcs/Box</b>	<b>100</b>

### Enginia Srl

Viale Lombardia, 78 - 20056 Trezzo sull'Adda (MI) - Italy  
tel. +39 02.95749357 - fax +39 02.95749365  
commerciale@enginiasrl.com - [www.enginiasrl.com](http://www.enginiasrl.com)