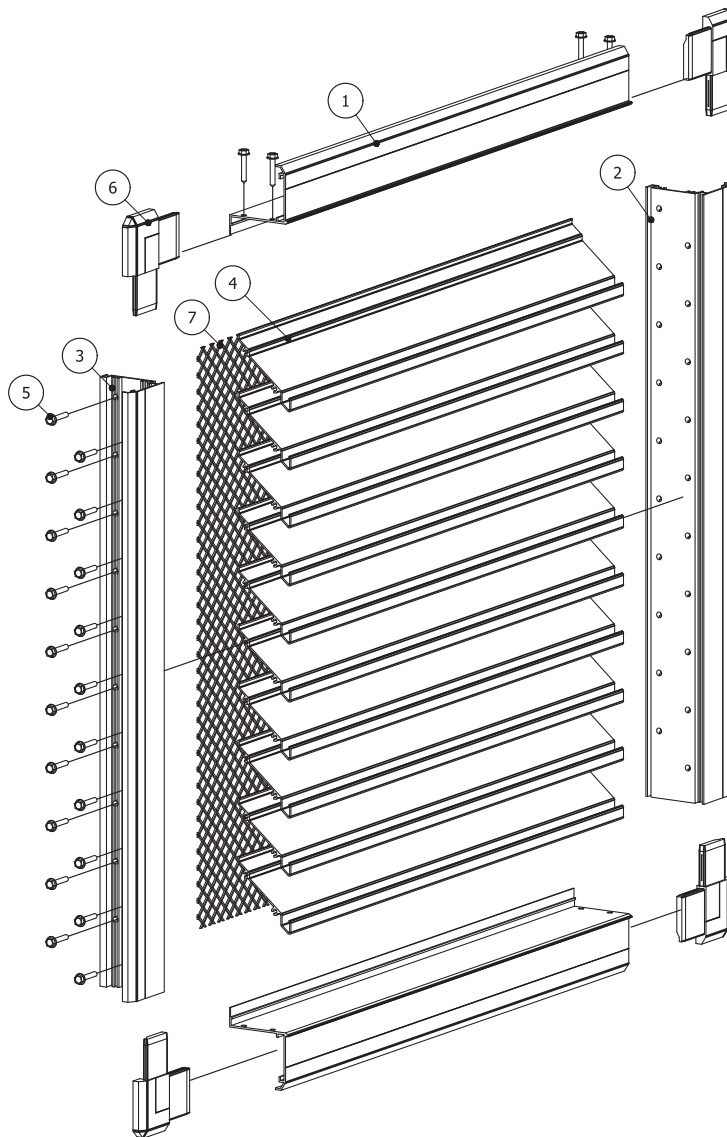


KIT GRIGLIA GRALL50 - Fai da te

KIT LOUVER GRALL50 - Do it yourself



KIT GRIGLIA GRALL50 - Fai da te

KIT LOUVER GRALL50 - Do it yourself

GRIGLIA IN ALLUMINIO PASSO 50MM / ALUMINIUM LOUVER 50MM

N°	CODICE/CODE	DESCRIZIONE/DESCRIPTION	MATERIALE/MATERIAL	IMBALLO/ PACKAGING	QUANTITA IMBALLO/MINIMUM QUANTITY				
					um	Medium		Large	
						kg*	n°verghe	kg*	n°verghe
1	P-GR050-BA	PROFILO BASE/BASE PROFILE	ALLUMINIO ESTR. / EXTRUDED ALUMINIUM	FASCIO / BUNDLE	68	20	137	40	
2	P-GR050-SD	PROFILO SPALLA DX/RIGHT SIDE PROFILE	ALLUMINIO ESTR. / EXTRUDED ALUMINIUM	FASCIO / BUNDLE	42	10	84	20	
3	P-GR050-SS	PROFILO SPALLA SX/LEFT SIDE PROFILE	ALLUMINIO ESTR. / EXTRUDED ALUMINIUM	FASCIO / BUNDLE	50	10	101	20	
4	P-GR050-PA	PALA/BLADES/	ALLUMINIO ESTR. / EXTRUDED ALUMINIUM	FASCIO / BUNDLE	202	80	403	160	
5	VTE8.00000	VITE FISSAGGIO/FIXING SCREW	ZINCATO / GALVANIZED STEEL	SCATOLA / BOX	Pz	1000			
6	AP-GR.0000	ANGOLO/CONNECTOR	PLASTICA / PLASTIC	SCATOLA / BOX	Pz	100			
7	RET.01.AER	RETE mm. 2000 x 1000/NET mm. 2000 x 1000	ZINCATO / GALVANIZED STEEL	BANCALE / PALLET	Pz	10			

*Il peso dei fasci di profilo è soggetto a variazioni
The weight of the profile's bundles is approx.

Enginia Srl

Viale Lombardia, 78 - 20056 Trezzo sull'Adda (MI) - Italy
 tel. +39 02.95749357 - fax +39 02.95749365
 commerciale@enginiasrl.com - www.enginiasrl.com