

GIUNZIONE UNITÀ GU-1000000 E GU-2000000

UNIT CONNECTION SYSTEM GU-1000000 E GU-2000000



La giunzione unità é stata progettata per unire moduli separati di centrali trattamento aria, allineandoli perfettamente sugli assi X, Y e Z. La perfetta connessione viene assicurata da vite e dado.

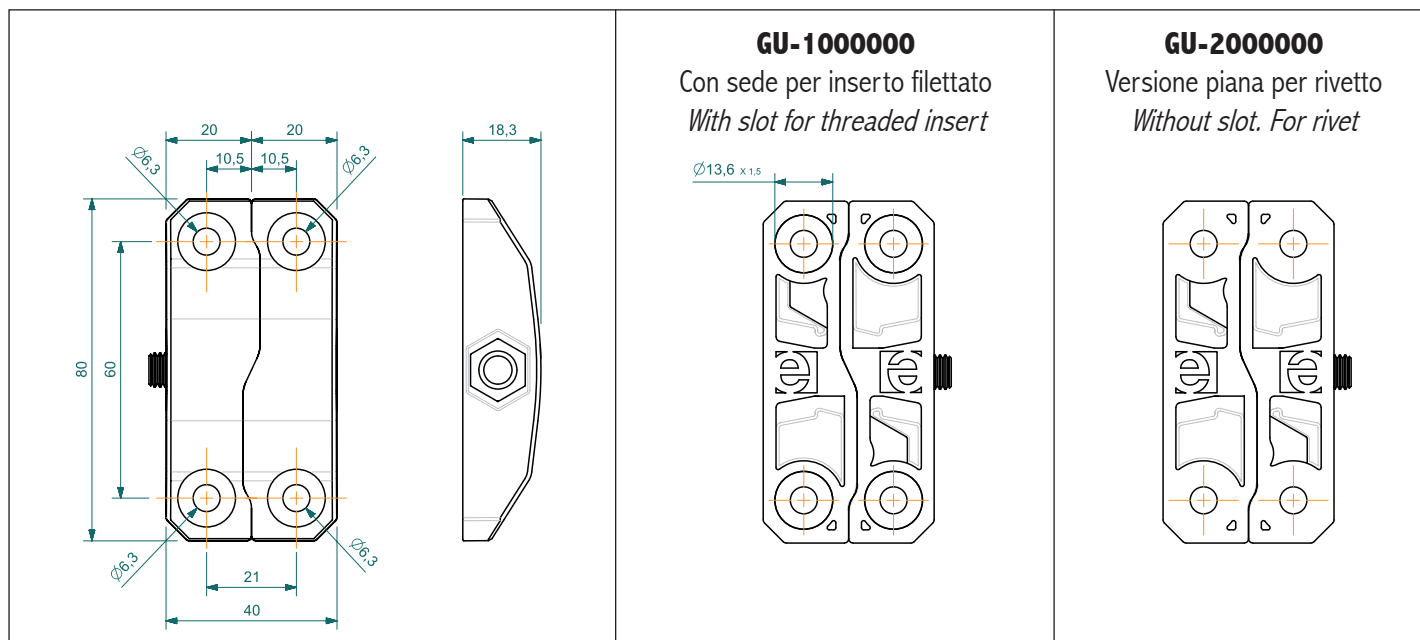
Sono previste due versioni: una per il fissaggio con inserto filettato e una per il fissaggio con rivetto.

The unit connection system was designed for connecting separate sections of AHU. This system allows to perfectly align separates sections or units in X, Y and Z-axis. A solid connection is provided by the through-bolt.

Two versions are available: one for fixing with threaded insert and another for fixing with rivets.

GIUNZIONE UNITÀ GU-1000000 E GU-2000000

UNIT CONNECTION SYSTEM GU-1000000 E GU-2000000



Codice/Code	Descrizione Description	Regolazione Regulation	Materiale Material	Fissaggio* Fixed with*	Pcs Box
GU-1000000	GIUNZIONE UNITÀ - con sede <i>UNIT CONNECTION - with slot</i>	Altezza/ Height → 7mm Larghezza/ Width → 5mm Profondità/ Depth → 3mm	Nero - Nylon + Fibra vetro Vite M8x35/Dado M8 - Acciaio Zincato <i>Black - Nylon + Fiberglass</i> Screw M8x35 / Nut M8 - Galvanized steel	Vite M6 Rondelle 6 Screw M6 Washer 6	50
GU-2000000	GIUNZIONE UNITÀ – versione piana <i>UNIT CONNECTION - without slot</i>	Altezza/ Height → 7mm Larghezza/ Width → 5mm Profondità/ Depth → 3mm	Nero - Nylon + Fibra vetro Vite M8x35/Dado M8 - Acciaio Zincato <i>Black - Nylon + Fiberglass</i> Screw M8x35 / Nut M8 - Galvanized steel	Rivetto ø 6mm <i>Rivet ø 6mm</i>	50

* Non incluso - *Not included*

Enginia Srl

Viale Lombardia, 78 - 20056 Trezzo sull'Adda (MI) - Italy
tel. +39 02.95749357 - fax +39 02.95749365
commerciale@enginiasrl.com - www.enginiasrl.com