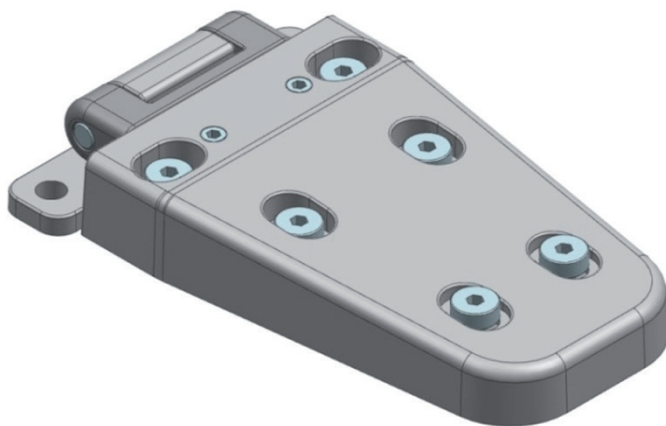


# CERNIERE Serie CFG 470

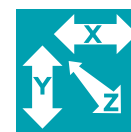
## HINGES Code CFG 470



**Apertura universale dx/sx**  
*Universal LH/RH*



**Angolo di apertura**  
*Opening angle*



**Regolabile X, Y e Z**  
*Adjustable X, Y and Z*

Progettata per essere installata su porte medio grandi, la nuova cerniera CFG 470 è estremamente robusta e prodotta interamente in zama. È dotata di un meccanismo che, consentendo la regolazione su tre assi, permette il corretto posizionamento della porta anche in caso di distorsione del telaio.

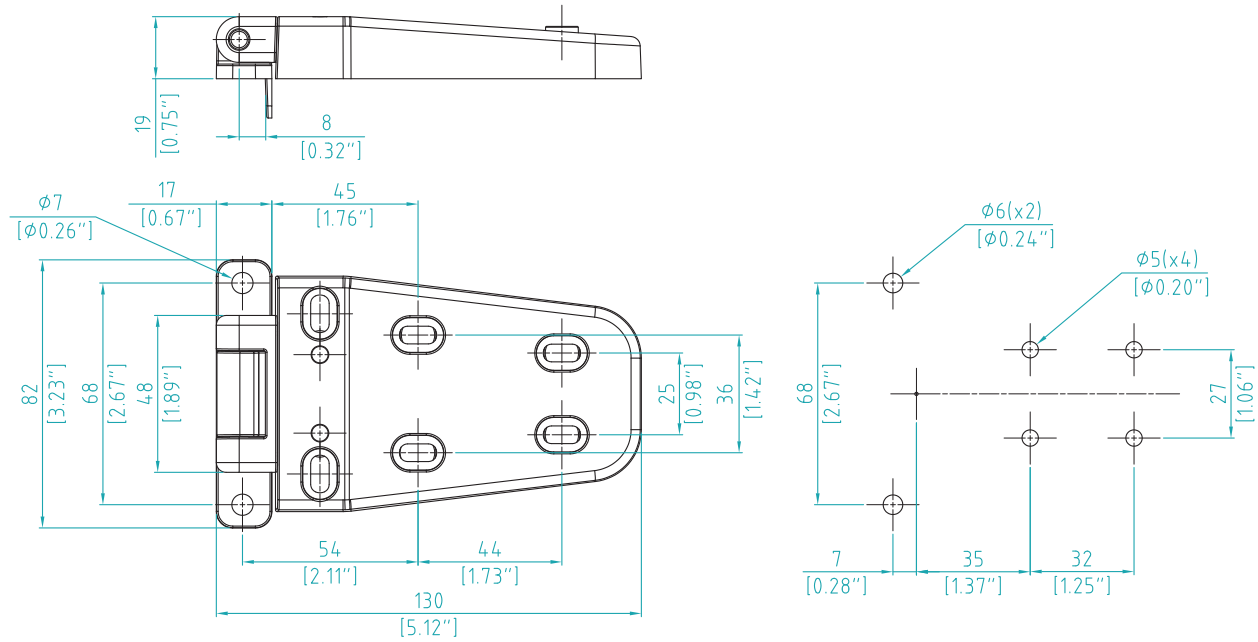
Per offrire una eccellente resistenza agli agenti atmosferici la cerniera CFG 470 è fornita in versione zincata o verniciata a polvere.

È disponibile anche una speciale copertura per applicazione in nebbie saline.

*Designed for installation on medium-large doors, the new CFG 470 hinge has been sized for strenght and produced in whole die-cast zamak material. Provided with a 3 axis adjusting mechanism, it allows for correct positioning of the door even in case of door frame distortion. To provide excellent weather resistance, the CFG 470 is supplied galvanized or powder coated. Special coating for salt mist application on request.*

# CERNIERE Serie CFG 470

## HINGES Code CFG 470



Codice/Code	Materiale/Material	Rivestimento/Coating	Pcs/Box
CFG470-R01	Zama con perno in acciaio zincato Zinc die-cast with pin in steel zinc plated	Zincato Zinc plated	25
CFG470-R02	Zama con perno in acciaio zincato Zinc die-cast with pin in steel zinc plated	Nero Black	25

## Enginia Srl

Viale Lombardia, 78 - 20056 Trezzo sull'Adda (MI) - Italy  
 tel. +39 02.95749357 - fax +39 02.95749365  
 commerciale@enginiasrl.com - [www.enginiasrl.com](http://www.enginiasrl.com)