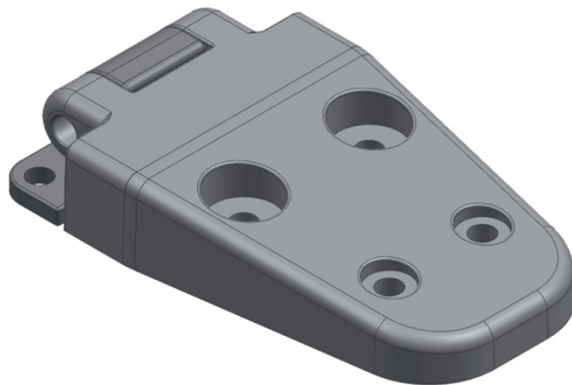
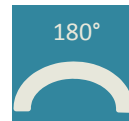


CERNIERE Serie CFG 370

HINGES Code CFG 370



Apertura universale dx/sx
Universal LH/RH



Angolo di apertura
Opening angle

Oltre alle cerniere in plastica di tipo tradizionale, Enginia ha sviluppato una nuova cerniera in zama con un design semplice ed elegante, dimensioni ridotte ma robusta e precisa.

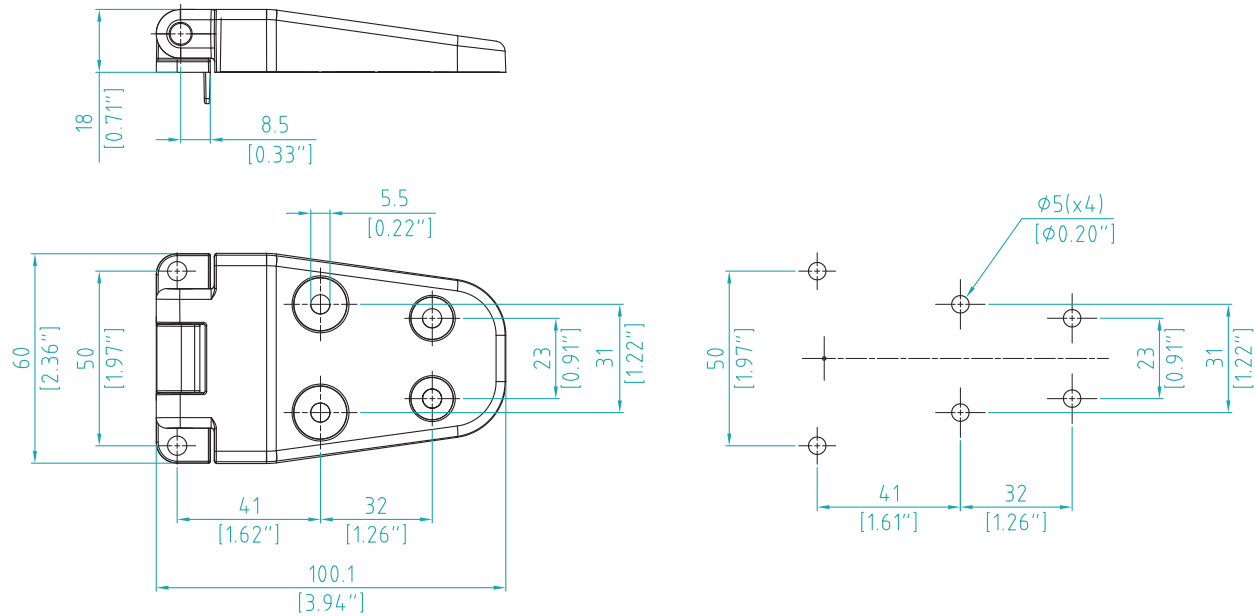
Facile e veloce da installare è ideale per porte di piccole e medie dimensioni, ove sia necessario montare cerniere metalliche. Per offrire una eccellente resistenza agli agenti atmosferici la cerniera CFG 370 è fornita in versione zincata o verniciata a polvere.

È disponibile anche una speciale copertura per applicazione in nebbie saline.

In addition to the traditional plastic hinges, Enginia has developed a new die-cast zamak hinge, with a simple and elegant design, small dimensions, but sturdy and precise. Easy and fast to install, it is ideal for small-medium size doors, where metal hinges are required. To provide excellent weather resistance, the CFG 370 is supplied galvanized or powder coated. Special coating for salt mist application on request.

CERNIERE Serie CFG 370

HINGES Code CFG 370



Codice/Code	Materiale/Material	Rivestimento/Coating	Pcs/Box
CFG370-001	Zama con perno in acciaio zincato Zinc die-cast with pin in steel zinc plated	Zincato Zinc plated	50
CFG370-002	Zama con perno in acciaio zincato Zinc die-cast with pin in steel zinc plated	Nero Black	50

Enginia Srl

Viale Lombardia, 78 - 20056 Trezzo sull'Adda (MI) - Italy
 tel. +39 02.95749357 - fax +39 02.95749365
 commerciale@enginiasrl.com - www.enginiasrl.com