

CERNIERE Serie CFG 160

HINGES Code CFG 160

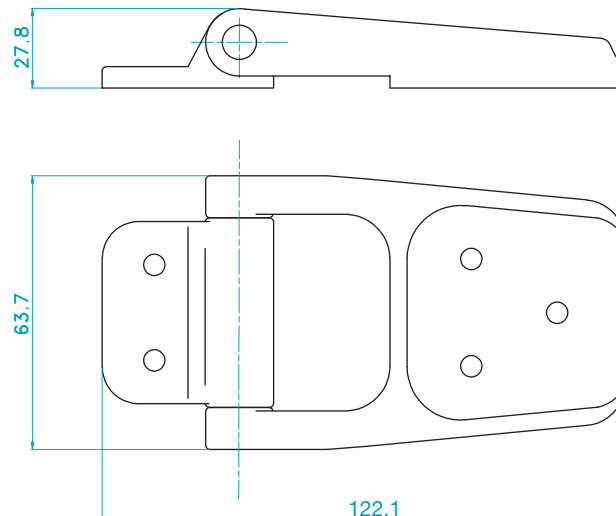
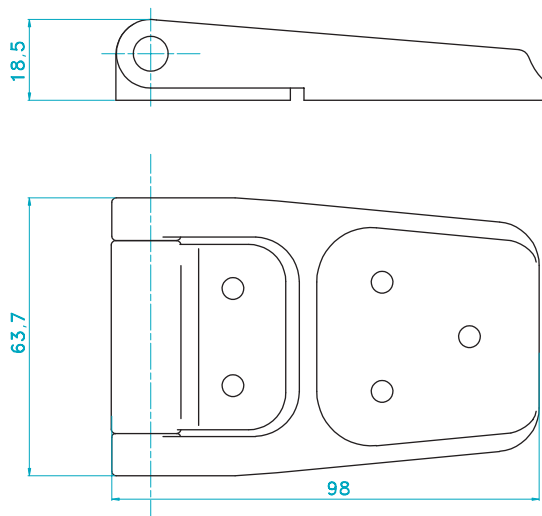
CERNIERA CFG160 - La CFG160 è la nostra cerniera storica, semplice da montare, affidabile nel tempo e dal design piacevole. Applicabile su tutti i sistemi di costruzione di UTA con profili da 40mm in su.

HINGE CFG160 - The hinge CFG160 is our history, easy to install, long-term reliable and aesthetic designed. Applies to all AHU systems of construction with profiles up to 40mm.



CERNIERE Serie CFG 160

HINGES Code CFG 160



Codice/Code	CGF 160000	CGF 160.ROV Rovesciata/Reversed
Materiale/ Material	Nylon+ Fibra di vetro Nylon + Fiberglass	Nylon+ Fibra di vetro Nylon + Fiberglass
Tipo/Type	PA6 FV30%	PA6 FV30%
Peso gr. / Weight lb.	86 / 0.19	86 / 0.19
Pcs/Box	100	100

Enginia Srl

Viale Lombardia, 78 - 20056 Trezzo sull'Adda (MI) - Italy
 tel. +39 02.95749357 - fax +39 02.95749365
 commerciale@enginiasrl.com - www.enginiasrl.com