

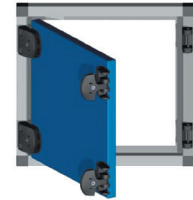
DUAL STOP

La rivoluzione delle porte
The door's revolution

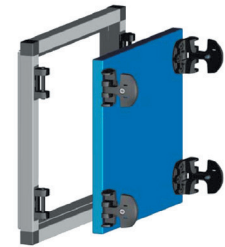


DUAL STOP - Evoluzione della innovativa cerniera-maniglia DUAL, questo nuovo modello è stato sviluppato per rispondere alle esigenze di sicurezza in caso di porte con pressione positiva. Il geniale chiavistello di sicurezza permette, infatti, di evitare incidenti in caso la porta venga aperta in presenza di pressione residua all'interno della UTA, consentendo all'aria di defluire prima della completa apertura della porta. Inoltre può essere agevolmente sganciato dall'operatore. In fase di chiusura il chiavistello ritorna automaticamente nella posizione iniziale, senza bisogno di intervento dell'operatore.

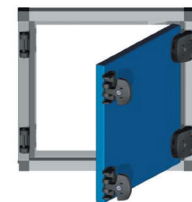
DUAL STOP - Evolution of the newly developed DUAL hinge-handle, this new model has been designed to protect the operator from accidentally opening any pressurized door. The ingeniously designed locking system will not let the door to swing wide open allowing the system to depressurize or the operator to turn the fan off, then, with a simple slide of the spring loaded pin, the door can be fully opened. While closing back the door, the locking mechanism will rearm itself without the operator intervention.



Apertura a Destra/Right Opening

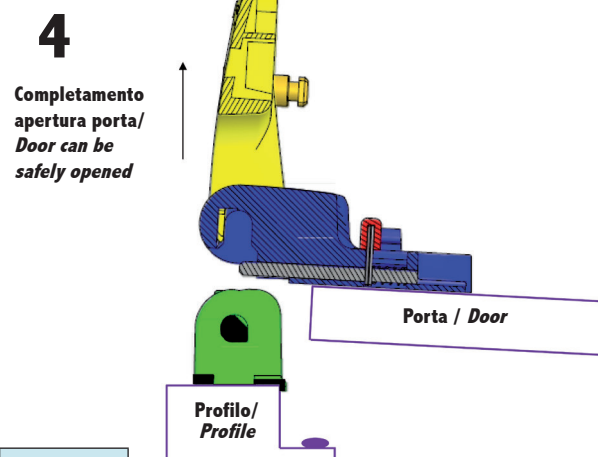
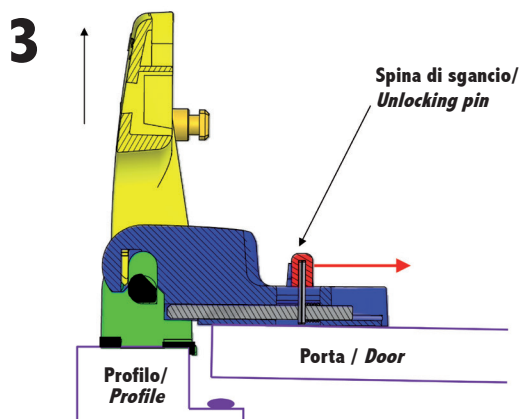
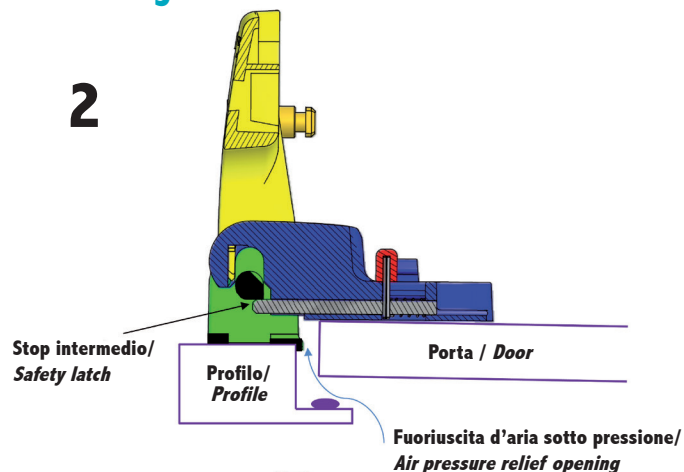
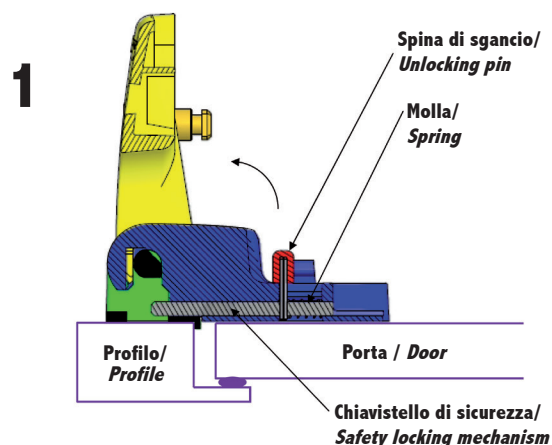


Rimozione Pannello/Panel Removing



Apertura a Sinistra/Left Opening

Funzionamento / Functioning



Codice/Code	Colore/ Color	Tipo chiusura/ Lock type	Pcs/Box
DUALSTOP/01	Nero/Black	Esagonale/ Exagonal 4 mm.	50
DUALSTOP/02	Nero/Black	Chiave/Key	
DUALSTOP/03	Grigio/Grey RAL 7035	Esagonale/ Exagonal 4 mm.	
DUALSTOP/04	Grigio/Grey RAL 7035	Chiave/Key	

Enginia Srl

Viale Lombardia, 78 - 20056 Trezzo sull'Adda (MI) - Italy
tel. +39 02.95749357 - fax +39 02.95749365
commerciale@enginiasrl.com - www.enginiasrl.com