

BUSSOLA Serie BFG

BUSHING Code BFG

BFG - Le bussole della serie BFG, sono largamente utilizzate nella produzione dei pannelli che costituiscono il tamponamento delle UTA. Utilizzabili sia per pannelli schiumati con poliuretano che isolati con lana di roccia, impediscono alle viti di fissaggio di deformare la lamiera esterna del pannello. Costituiscono inoltre un valido taglio termico delle viti e sono dotate di tappino di chiusura. Sono disponibili per tutti gli spessori di pannello, anche speciali a richiesta.

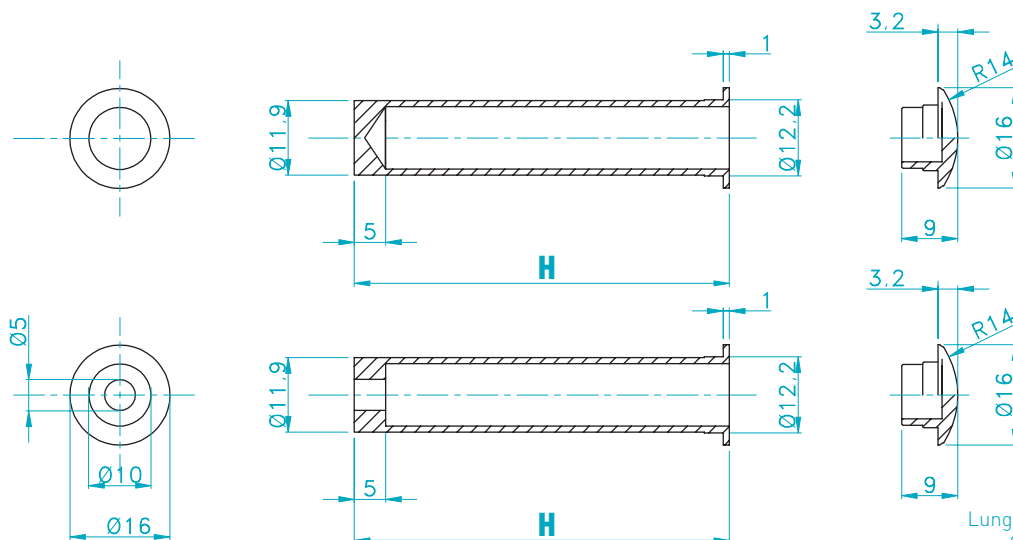
BFG - The BFG bushing series are widely used in the production of panels that make up the AHU walls. Suitable for both panels, polyurethane foam or rock wool insulated, they prevent fixing screws from deforming the external sheet of the panel. They are also a good thermal barrier to the screws and they are provided with a locking cap. They are available for all panel's thicknesses, also customized on request.



BUSSOLA Serie BFG

BUSHING Code BFG

Versione cieca
senza foro
Version without
hole



Lunghezze diverse a richiesta
Other lengths on request

Codice senza foro Code without hole	Codice con foro Code with hole	Tipo/Type	Materiale/ Material	H mm.	Pcs/Box
BFG.15.C00	BFG.15.000	con Tappo coprivite/ with Plug	Nylon+ Fibra di vetro/ Nylon + Fiberglass PA6 FV20%	15	1000
BFG.20.C00	BFG.20.000	con Tappo coprivite/ with Plug	Nylon+ Fibra di vetro/ Nylon + Fiberglass PA6 FV20%	20	
BFG.23.C00	BFG.23.000	con Tappo coprivite/ with Plug	Nylon+ Fibra di vetro/ Nylon + Fiberglass PA6 FV20%	23	
BFG.25.C00	BFG.25.000	con Tappo coprivite/ with Plug	Nylon+ Fibra di vetro/ Nylon + Fiberglass PA6 FV20%	25	
BFG.40.C00	BFG.40.000	con Tappo coprivite/ with Plug	Nylon+ Fibra di vetro/ Nylon + Fiberglass PA6 FV20%	40	
BFG.45.C00	BFG.45.000	con Tappo coprivite/ with Plug	Nylon+ Fibra di vetro/ Nylon + Fiberglass PA6 FV20%	45	
BFG.50.C00	BFG.50.000	con Tappo coprivite/ with Plug	Nylon+ Fibra di vetro/ Nylon + Fiberglass PA6 FV20%	50	
BFG.60.C00	BFG.60.000	con Tappo coprivite/ with Plug	Nylon+ Fibra di vetro/ Nylon + Fiberglass PA6 FV20%	60	

Enginia Srl

Viale Lombardia, 78 - 20056 Trezzo sull'Adda (MI) - Italy
tel. +39 02.95749357 - fax +39 02.95749365
commerciale@enginiasrl.com - www.enginiasrl.com