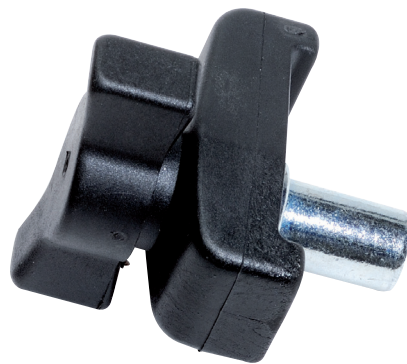


BLOCCAPANNELLI A PONTE B50FGC.000

PANEL BLOCK B50FGC.000

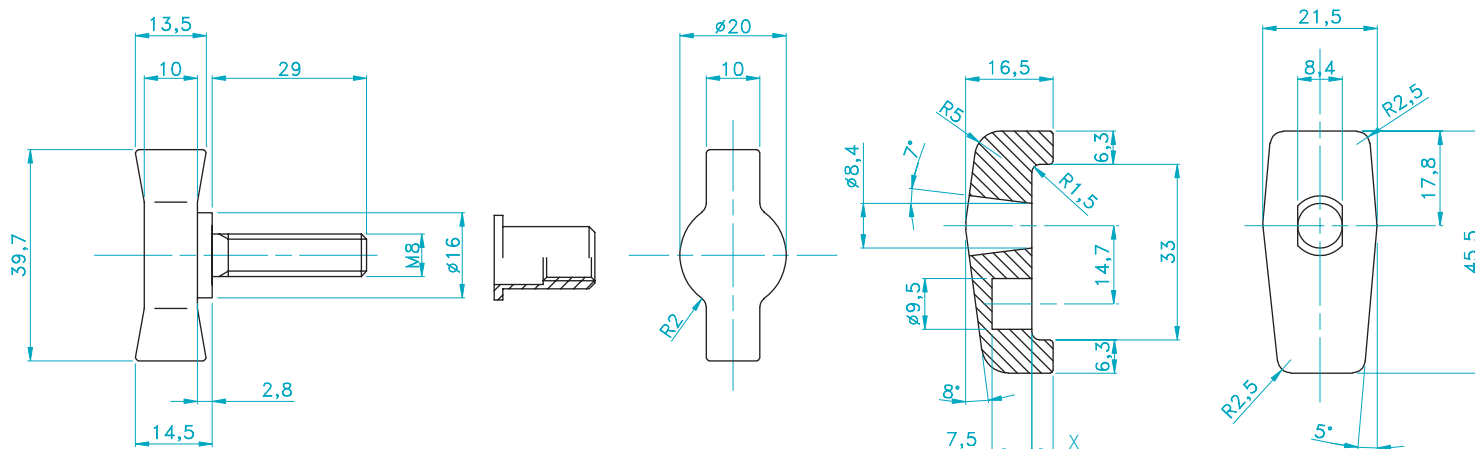
B50FGC - I blocca pannelli B50 sono la soluzione più pratica nel caso si voglia realizzare un pannello removibile. Grazie all'inserto filettato che viene inserito nel montante della struttura della UTA, il pannello può essere agevolmente compresso contro la guarnizione di tenuta agendo sulla farfalla di chiusura del blocca pannello. Basterà poi allentare la farfalla per consentire la rimozione del pannello.

B50FGC - The B50 panels block are the most practical solution to build a removable panel. With a threaded insert that is placed in the frame of the AHU structure, the panel can be easily compressed against the sealing gasket by turning the butterfly closures. In case of panel's removing. It will be enough to release the butterfly.



BLOCCAPANNELLI A PONTE B50FGC.000

PANEL BLOCK B50FGC.000



Codice/Code	B50FGC.000 X=4	B50FGC.003 X=10
Materiale/ Material	Nylon+ Fibra di vetro Nylon + Fiberglass	Nylon+ Fibra di vetro Nylon + Fiberglass
Tipo/Type	PA6 FV30%	PA6 FV30%
Pcs/Box	150	

Enginia Srl

Viale Lombardia, 78 - 20056 Trezzo sull'Adda (MI) - Italy
 tel. +39 02.95749357 - fax +39 02.95749365
 commerciale@enginiasrl.com - www.enginiasrl.com